

MODEL: PN31100020 PN31100021
PN31200020 PN31200021
PN32100001 PN32100002
PN32200001 PN32200002

230V
~50Hz



IP54

30 000h

on
off
>15 000x



RADAR

SENS
2-8m (±1m)

TIME
10s (±5s)
12min (±1min)

LUX
2lx
2000lx

max. 1200W

max. 300W



°C
-15~40°C

CZE | NÁVOD NA POUŽITÍ

Před použitím tohoto výrobku si prosím přečtete návod a postupujte podle bezpečnostních instrukcí. Instalaci světlé kvalifikované osobě nebo firmě.

Děkujeme, že jste si vybrali výrobek firmy PANLUX s.r.o.

Technické údaje

Materiál: polykarbonát

Model	W		K	lm				
PN31100020	10W	42 LED AL	3000K	550lm	X	270x105mm	3x2,5mm ²	780g
PN31200020	10W	42 LED AL	6000K	600lm	X	270x105mm	3x2,5mm ²	780g
PN32100001	10W	42 LED AL	3000K	550lm	✓	270x105mm	4x2,5mm ²	825g
PN32200001	10W	42 LED AL	6000K	600lm	✓	270x105mm	4x2,5mm ²	825g
PN31100021	20W	96 LED AL	3000K	1250lm	X	325x120mm	3x2,5mm ²	1180g
PN31200021	20W	96 LED AL	6000K	1300lm	X	325x120mm	3x2,5mm ²	1180g
PN32100002	20W	96 LED AL	3000K	1250lm	✓	325x120mm	4x2,5mm ²	1225g
PN32200002	20W	96 LED AL	6000K	1300lm	✓	325x120mm	4x2,5mm ²	1225g

Upozornění

Před použitím výrobek zkontrolujte, je-li jakákoliv část poškozena, nepoužívejte jej. Před každou manipulací se ujistěte, že je elektrický přívod odpojený. V případě poruchy zařízení neopravujte ani nerozebírejte. LED nejsou vyměnitelné.

Nedodržení jakékoli instrukce uvedené v návodu může způsobit újmu na zdraví a majetku.

Doplnující technické údaje pro modely s radar senzorem

Princip činnosti senzoru

Radar (HF) senzor vysílá vysokofrekvenční elektromagnetické vlny (5,8 GHz) a přijímá jejich echo. Při pohybu v dosahu senzoru rozezná senzor změnu echa. Mikroprocesor pak inicializuje spínací povel „Zapnout světlo“. U vysílaných elektromagnetických vln dochází k různě velkým odrazům a útlumu podle druhu materiálu překážky. Pohyb může být zaznamenán i v místech za překážkou nebo stěnou, pokud budou v dosahu. Detekční dosah senzoru se může snížit v závislosti na rychlosti pohybu směrem k senzoru a vyhodnocení pohybu může být se zpožděním cca 1s. Po připojení napájení dojde k inicializaci, po skončení je senzor připraven k provozu.

Nastavení dosahu (citlivost) - SENS (2-8m (±1m))

Pojmem dosah je míněna oblast na zemi při montážní výšce 2,5m na stropě, jež je vytyčena detekčním úhlem a min./max. dosažitelnou vzdáleností od senzoru. Při krajním nastavení SENS (maximum) může dojít k náhodnému sepnutí.

Nastavení času (zpoždění vypnutí) - TIME (10s (±5s) až 12min (±1min))

Po zaznamenání posledního pohybu dojde k odpočítávání nastaveného času. Každým dalším zaznamenaným pohybem v dosahu v průběhu odpočítávání dojde k novému odpočítávání.

Nastavení soumraku (světelná citlivost) - LUX (2 - 2000lx)

Při funkční zkoušce je doporučeno nastavení na maximum.

Připojení dodatečného spotřebiče

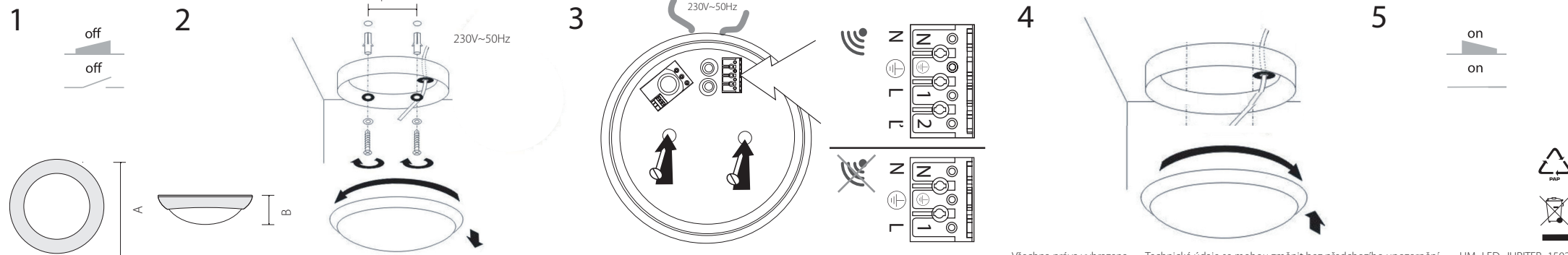
Radar (HF) senzor je možné využít i ke spínání dalších spotřebičů do celkového příkonu viz. technické údaje. Výstup senzoru je vyveden na svorkovnici, označen L'.

Uvedené údaje jsou orientační, mohou se lišit podle polohy a montážní výšky.

Pozice označena odpovídá minimu a pozice označená odpovídá maximu.

Při mechanickém poškození nebo neodborné manipulaci nemůže být uznána záruka.

Instalace



Všechna práva vyhrazena. Technické údaje se mohou změnit bez předchozího upozornění. UM_LED_JUPITER_150203



MODEL: PN31100020 PN31100021
PN31200020 PN31200021
PN32100001 PN32100002
PN32200001 PN32200002



SVK | NÁVOD NA POUŽITIE

Pred použitím tohto výrobku si prosím prečítajte návod na použitie a postupujte podľa bezpečnostných inštrukcií. Inštaláciu zverte kvalifikovanej osobe, alebo firme.

Ďakujeme, že ste si vybrali výrobok firmy PANLUX SK s.r.o.

Technické údaje

Materiál: polykarbonát

Model	W		K	lm				
PN31100020	10W	42 LED AL	3000K	550lm	X	270x105mm	3x2,5mm ²	780g
PN31200020	10W	42 LED AL	6000K	600lm	X	270x105mm	3x2,5mm ²	780g
PN32100001	10W	42 LED AL	3000K	550lm	✓	270x105mm	4x2,5mm ²	825g
PN32200001	10W	42 LED AL	6000K	600lm	✓	270x105mm	4x2,5mm ²	825g
PN31100021	20W	96 LED AL	3000K	1250lm	X	325x120mm	3x2,5mm ²	1180g
PN31200021	20W	96 LED AL	6000K	1300lm	X	325x120mm	3x2,5mm ²	1180g
PN32100002	20W	96 LED AL	3000K	1250lm	✓	325x120mm	4x2,5mm ²	1225g
PN32200002	20W	96 LED AL	6000K	1300lm	✓	325x120mm	4x2,5mm ²	1225g

Upozornenie

Pred použitím výrobok skontrolujte, ak je ktorakkoľvek časť poškodená, nepoužívajte ho. Pred každou manipuláciou sa uistite, že je elektrický prívod odpojený. V prípade poruchy zariadenie neopravujte ani nerozoberajte. LED nie sú vymeniteľné.

Nedodržanie akejkoľvek inštrukcie uvedenej v návode môže spôsobiť ujmu na zdraví a majetku.

Doplnujúce technické informácie pre modely s radar senzorom.

Princíp činnosti senzoru

Integrovaný radar (HF) senzor vysiela vysokofrekvenčné elektromagnetické vlny (5,8 GHz) a prijíma ich echo. Pri pohybe v dosahu senzora rozozná senzor zmenu echa. Mikroprocesor potom inicializuje zopnutie svetla. Pri vysielaní integrovaných elektromagnetických vln dochádza k rôzne veľkým odrazom a útlmu podľa druhu materiálu prekážky. Pohyb môže byť zaznamenaný v miestach za prekážkou alebo stenou, pokiaľ bude v dosahu. Detekčný dosah senzora sa môže znížiť v závislosti na rýchlosti pohybu smerom k senzoru a vyhodnotenie pohybu môže byť s oneskorením cca 1s. Po pripojení napájania dôjde ku inicializácii. Po skončení je svetlo pripravené k prevádzke.

Nastavenie dosahu (citlivosti) – SENS (2-8m (±1m))

Pojmom dosah je mienená oblasť na zemi pri montáži vo výške 2,5m na strop, ktorá je vytyčená uhlom a min./max. dosiahnuteľnou vzdialenosťou od senzora. Pri krajnom nastavení SENS (maximum) môže dôjsť k náhodnému zopnutiu.

Nastavenie času (oneskorenie vypnutia) – TIME (10s (±5s) až 12min (±1min))

Po zaznamenaní posledného pohybu dôjde k odpočítavaniu nastaveného času. Každým ďalším zaznamenaným pohybom v dosahu a v priebehu odpočítavania dôjde k novému odpočítavaniu.

Nastavenie súmraku (svetelná citlivosť) – LUX (2-2000lx)

Pri uvádzaní do prevádzky je odporúčané nastavenie na maximum.

Pripojenie dodatočného spotrebiča

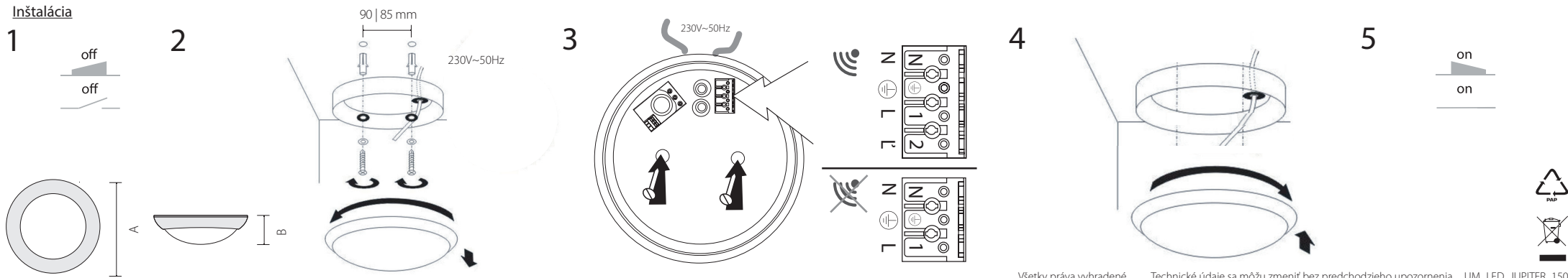
Integrovaný radar (HF) senzor je možné využiť aj ku spínaniu ďalších spotrebičov do celkového príkonu vid'. technické údaje. Výstup senzora je vyvedený na svorkovnicu, označenie L'.

Uvedené údaje sú orientačné, môžu sa líšiť podľa polohy a montážnej výšky.

Pozícia označená odpoveda minimu a pozícia označená odpovedá maximu.

Pri mechanickom poškodení alebo neodbornej manipulácii nemôže byť uznaná záruka.

Inštalácia



Všetky práva vyhradené. Technické údaje sa môžu zmeniť bez predchádzajúceho upozornenia. UM_LED_JUPITER_150203



MODEL: PN31100020 PN31100021
PN31200020 PN31200021
PN32100001 PN32100002
PN32200001 PN32200002



ENG | INSTRUCTIONS

Before using or installing the product, kindly read the instructions and follow safety rules. Installation should be provided by qualified person or company.

Thank you for choosing the item of company PANLUX s.r.o.

Technical data

Material: polycarbonate

Model	W		K	lm				
PN31100020	10W	42 LED AL	3000K	550lm	✗	270x105mm	3x2,5mm ²	780g
PN31200020	10W	42 LED AL	6000K	600lm	✗	270x105mm	3x2,5mm ²	780g
PN32100001	10W	42 LED AL	3000K	550lm	✓	270x105mm	4x2,5mm ²	825g
PN32200001	10W	42 LED AL	6000K	600lm	✓	270x105mm	4x2,5mm ²	825g
PN31100021	20W	96 LED AL	3000K	1250lm	✗	325x120mm	3x2,5mm ²	1180g
PN31200021	20W	96 LED AL	6000K	1300lm	✗	325x120mm	3x2,5mm ²	1180g
PN32100002	20W	96 LED AL	3000K	1250lm	✓	325x120mm	4x2,5mm ²	1225g
PN32200002	20W	96 LED AL	6000K	1300lm	✓	325x120mm	4x2,5mm ²	1225g

Notice

Before using, check the product and make sure there is no damage, otherwise do not use it. Before any manipulation assure that mains electrical supply is disconnected. In case of damage do not repair or disassemble the product. LEDs are not replaceable.

Infringement of any mentioned instruction can cause harm to health or property.

Additional technical information for models with radar sensor

Principle of HF sensor

The integrated radar (HF) sensor emits high-frequency waves (5,8 GHz) and receives the echo. The sensor detects the change in echo from even the slightest movement in the sensor's detection zone. A microprocessor then triggers the switch in lamp ON. The transmitted electromagnetic waves lead to a different large reflections and reductions according to type of material obstacles. Detected reach of sensor could be lowered depending on speed of motion toward sensor and also evaluation of motion can last cca 1s. Connecting the sensor to mains supply will initiate the initialization, after initialization is the lamp ready for using.

Reach setting (sensitivity) – SENS (2-8m (±1m))

Reach is the area on the ground traced out by the angle of detection and MIN/MAX detection range of the sensor, provided that it is mounted on the ceiling at the height of 2,5m. Setting SENS to maximum may cause false triggering.

Time setting (switch-off delay) – TIME (10s (±5s) to 12min (±1min))

The countdown of adjusted time begins after last detected movement. Every further movement in the detection area during countdown starts a new countdown.

Twilight setting (response threshold) – LUX (2-2000lx)

Setting this value to minimum is recommended for testing purposes.

Connection of an additional load

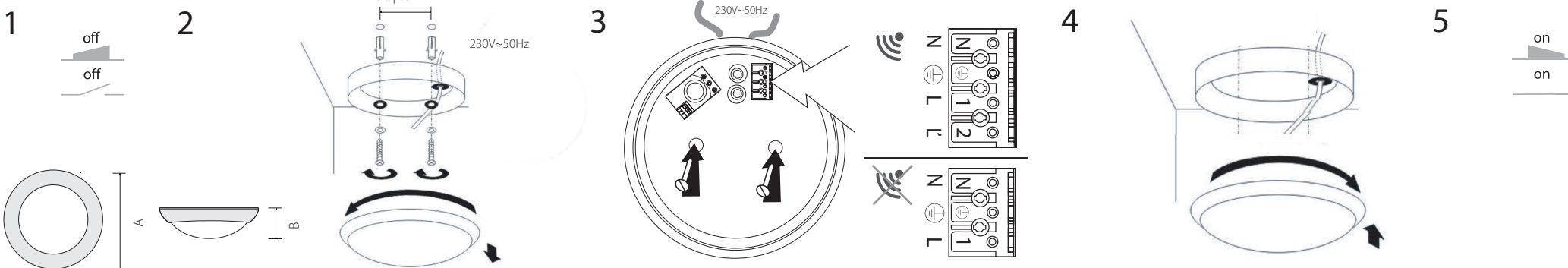
It is possible to use the integrated radar (HF) sensor for switching of additional appliances up to total wattage stated in the technical data. Sensor output is marked as L'.

Stated information may differ according to position and installation height.

Position marked applies to minimum and position marked applies to maximum.

Warranty void if the product is mechanically damaged or connected unprofessionally.

Installation



All right reserved. Technical data can be changed without previous notice. UM_LED_JUPITER_150203

MODEL: PN31100020 PN31100021
 PN31200020 PN31200021
 PN32100001 PN32100002
 PN32200001 PN32200002



GER | GEBRAUCHTANWEISUNG

Lesen Sie sich bitte vor Gebrauch dieses Produktes die Gebrauchsanweisung genau durch und gehen Sie dann gemäß den Sicherheitsvorkehrungen vor. Vertrauen Sie die Installation nur einer fachkundigen Person oder einem qualifizierten Betrieb an.

Wir danken Ihnen, dass Sie sich für ein Produkt der Fa. PANLUX s.r.o. entschieden haben.

Technische Daten

Material: Polycarbonat

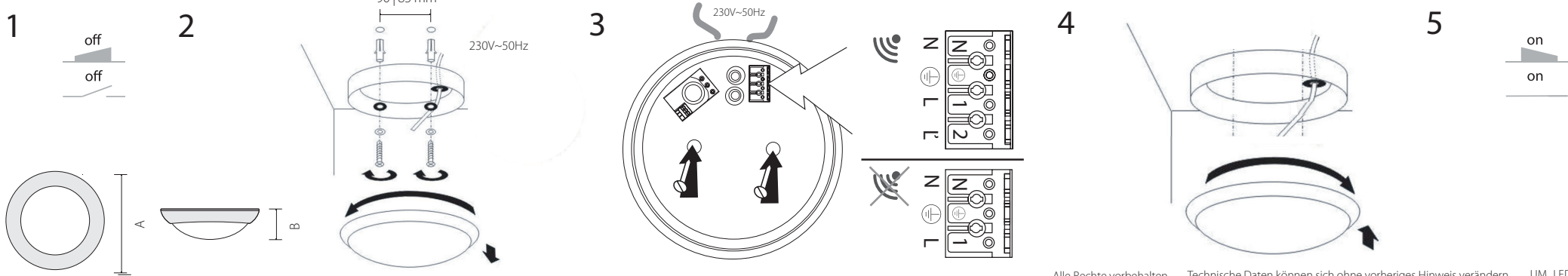
Model	W		K	lm				
PN31100020	10W	42 LED AL	3000K	550lm	✗	270x105mm	3x2,5mm ²	780g
PN31200020	10W	42 LED AL	6000K	600lm	✗	270x105mm	3x2,5mm ²	780g
PN32100001	10W	42 LED AL	3000K	550lm	✓	270x105mm	4x2,5mm ²	825g
PN32200001	10W	42 LED AL	6000K	600lm	✓	270x105mm	4x2,5mm ²	825g
PN31100021	20W	96 LED AL	3000K	1250lm	✗	325x120mm	3x2,5mm ²	1180g
PN31200021	20W	96 LED AL	6000K	1300lm	✗	325x120mm	3x2,5mm ²	1180g
PN32100002	20W	96 LED AL	3000K	1250lm	✓	325x120mm	4x2,5mm ²	1225g
PN32200002	20W	96 LED AL	6000K	1300lm	✓	325x120mm	4x2,5mm ²	1225g

Hinweise

Kontrollieren Sie das Produkt vor dem Gebrauch. Sollte ein Teil beschädigt sein, benutzen Sie das Produkt nicht. Stellen Sie vor jeder Installation bzw. Montage sicher, dass das Produkt nicht am Strom angeschlossen ist. Im Falle einer Störung des Gerätes nehmen Sie das Gerät nicht auseinander und nehmen Sie keine Reparaturen vor. LEDs sind nicht austauschbar.

Die Nichteinhaltung einer der in der Gebrauchsanweisung angeführten Einweisungen kann eine Gesundheits- und Vermögensbeeinträchtigung verursachen.

Installierung



Weitere Informationen zu Varianten mit Radar-Sensor

Das Prinzip des Sensors

Der integrierte Radar-(HF-)Sensor sendet hochfrequente elektromagnetische Wellen (5,8GHz) aus und empfängt deren Echo. Bei der kleinsten Bewegung im Erfassungsbereich der Leuchte, wird die Echoveränderung vom Sensor wahrgenommen. Ein Mikroprozessor löst dann den Schaltbefehl „Licht einschalten“ aus. Die ausstrahlenden elektromagnetischen Wellen führen zu verschiedenen Zurückstrahlung und Dämpfung der Materialart von Hindernissen nach. Eine Erfassung ist möglich auch hinter den Hindernissen und Wänden, sofern sie in der Reichweite sind. Die Detektionsreichweite des Sensors könnte durch Bewegungsgeschwindigkeit in der Richtung zum Sensor erniedrigt werden und die Bewegungsauswertung kann etwa 1s Verspätung haben. Nach dem Netzanschluss kommt es zur Initialisierung, danach ist der Sensor betriebsbereit.

Reichweitereinstellung (Empfindlichkeit) – SENS (2-8m (±1m))

Mit dem Begriff Reichweite ist der etwa kreisförmige Durchmesser auf dem Boden gemeint, der sich bei Montage in 2,5 m Höhe als Erfassungsbereich ergibt. Diese ist durch Detektionsgrad und min./max. erreichbare Distanz vom Sensor festgelegt. Bei der Endstellung vom SENS (Maximum), könnte es zur zufälligen Kuppelung kommen.

Zeiteinstellung (verspätete Abschaltung) TIME (10S (±5S)~12Min (±1Min))

Durch letzte erfasste Bewegung wird die Zeituhr gestartet. Durch jede erfasste Bewegung wird die Zeituhr erneut gestartet.

Dämmerungseinstellung (Lichtempfindlichkeit) – LUX (2-2000 lx)

Für den Funktionstest wird empfohlen, den Höchstwert einzustellen.

Anschluss eines zusätzlichen Verbrauchers

An dem (HF) Sensor können zusätzliche Verbraucher angeschlossen werden (siehe technische Daten). Der Sensor-Output wird als L¹ markiert und wird auf die Klemme hinausgeführt.

Die aufgeführten Angaben sind Orientierungsangaben, sie können je nach Lage und Montagehöhe variieren.

Die Position ist markiert entspricht dem Minimum und die Position entspricht dem Maximum.

Bei mechanischer Beschädigung oder bei nichtfachlicher Montage kann keine Garantie gewährt werden.

MODEL: PN31100020 PN31100021
PN31200020 PN31200021
PN32100001 PN32100002
PN32200001 PN32200002



ESP | INSTRUCCIONES

Antes de utilización del producto, lea las instrucciones y sique medidas de precaución. Encomende la montaje a la compañía o persona qualificada.

Gracias, que Usted se ha comprado el producto de compañía PANLUX s.r.o.

Datos técnicos

Material: policarbonato

Model	W		K	lm				
PN31100020	10W	42 LED AL	3000K	550lm	✗	270x105mm	3x2,5mm ²	780g
PN31200020	10W	42 LED AL	6000K	600lm	✗	270x105mm	3x2,5mm ²	780g
PN32100001	10W	42 LED AL	3000K	550lm	✓	270x105mm	4x2,5mm ²	825g
PN32200001	10W	42 LED AL	6000K	600lm	✓	270x105mm	4x2,5mm ²	825g
PN31100021	20W	96 LED AL	3000K	1250lm	✗	325x120mm	3x2,5mm ²	1180g
PN31200021	20W	96 LED AL	6000K	1300lm	✗	325x120mm	3x2,5mm ²	1180g
PN32100002	20W	96 LED AL	3000K	1250lm	✓	325x120mm	4x2,5mm ²	1225g
PN32200002	20W	96 LED AL	6000K	1300lm	✓	325x120mm	4x2,5mm ²	1225g

Aviso

Antes de la montaje se asegure, que el corriente electrico esta desconectado. Tambien comprabe si cualquier parte de la luminaria no esta averiada. Deje Usted enfriar la luminaria antes del toque. En el caso de averia, no use la lampara, no la desmonte ni repare. LED no son reemplazable.

Falta de cualquier instruccion puede causar quebranto de la salud o propiedad.

Información técnica adicional para los modelos con radar

Principio de HF sensor

Integrado radar (HF) sensor emite olas de alta frecuencia (5,8GHz) y recibe eco. El sensor detecta desde los más pequeños cambios de eco en lugar de detección. Microprocesor despues enciende la luz. Las ondas electromagnéticas transmitidas lleva a la reflexión diferentes grandes y atenuación de obstáculos materiales. Detección esta posible a través vidrio, pared de madera y paredes de material delgado. Alcance de detección del sensor puede ser reducida en función de la velocidad del movimiento hacia el sensor y la evaluación de movimiento puede tener un retardo cca 1s. Usted puede llegar los mejores resultados con el movimiento hacia el sensor. Conexión la alimentación a la lámpara inicializa calibración, después la calibración la lámpara esta lista para utilización.

Regulación de alcance (sensibilidad) – SENS (2-8m (±1m))

Alcance de detección se denomina como área en la tierra desde altura de montaje 2,5m en ángulo de detección y min. hasta max. alcance asequible de sensor. En valores máximos de SENS puede causar encendidos accidental.

Temporización (retard de desconexión) – TIME (10s (±5s) hasta 12min (±1min))

Después de grabar el último movimiento se establece el tiempo de cuenta regresiva. Con cualquier otro movimiento en la área detectada durante la cuenta regresiva se inicia nueva cuenta.

Regulación crepuscular (umbral de respuesta) – LUX (2 – 2000 LUX)

Durante la pueba de la lámpara, le recomendamos reglar la función al máximo.

Conexión de un aparato adicional

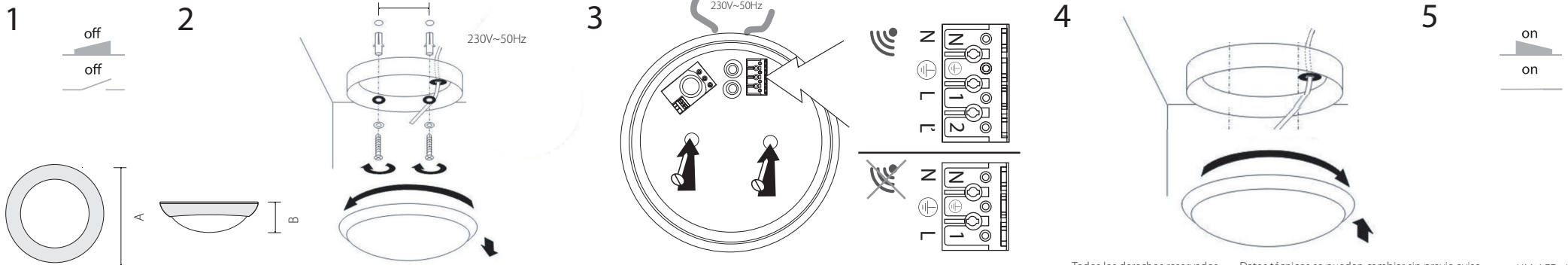
Integrado radar (HF) sensor esta posible usar para encendido de otros aparatos hasta total consumo max. 1200W (ampolla) | 300W (fluorescente). Salidadel sensor esta marcada en terminal como L¹.

Las informaciones se puedan variar por la posición o altura de instalación.

Posición marcada como responde al mínimo y posición marcada como responde al máximo.

Si el producto esta averiado mecanicamente o conectado malamente, la garantía no estará aceptada.

Instalación

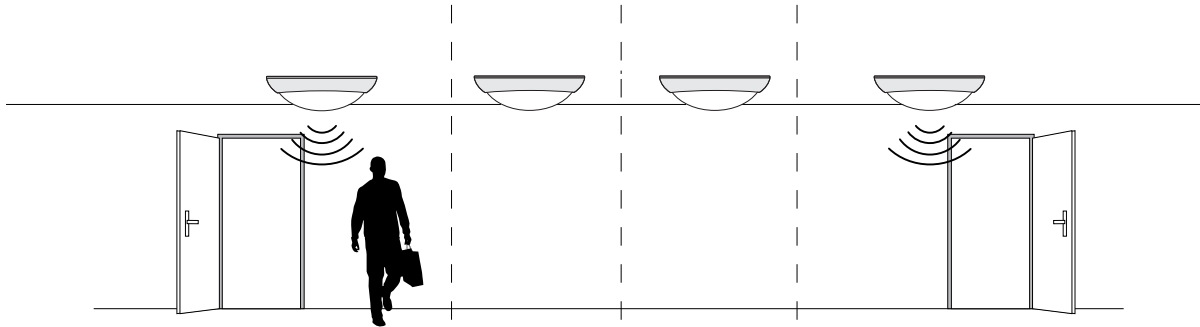


Todos los derechos reservados. Datos técnicos se pueden cambiar sin previo aviso. U_M_LED_JUPITER_150203

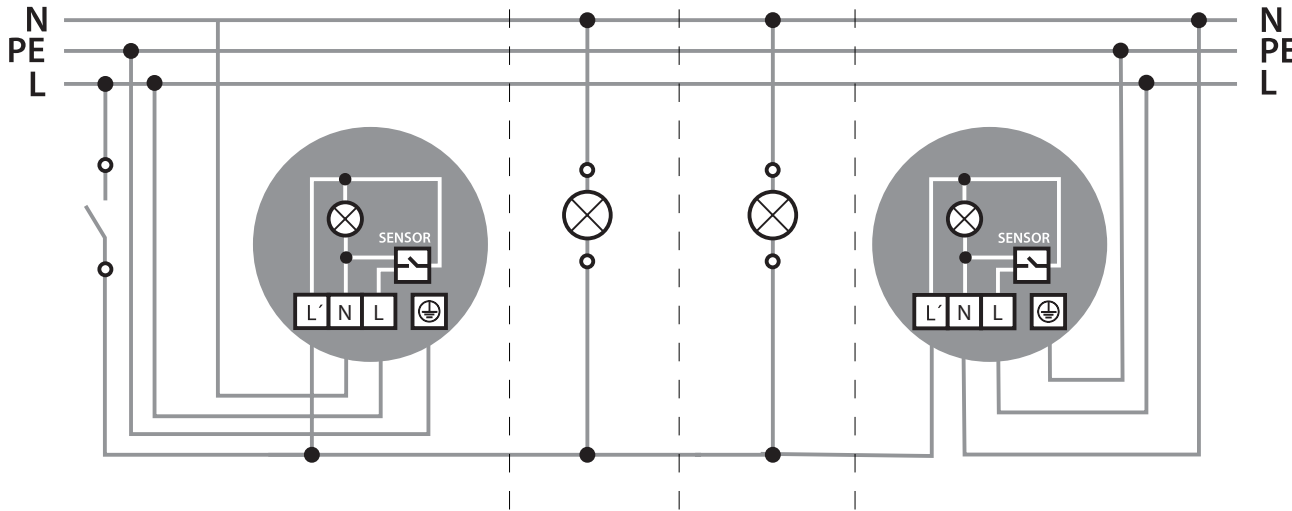
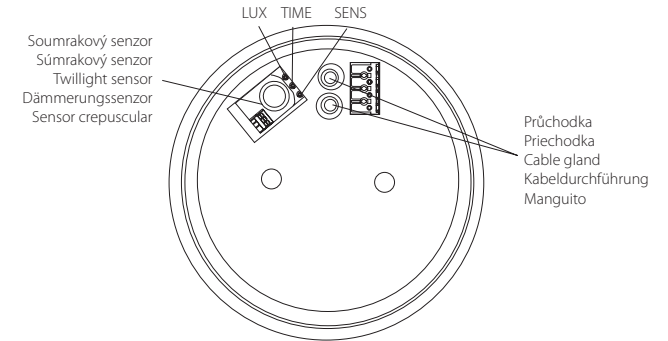
MODEL: PN32100001
PN32200001
PN32100002
PN32200002



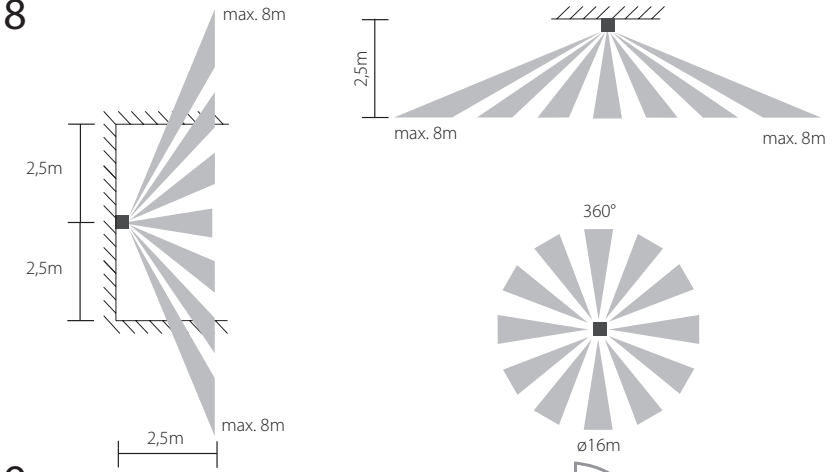
6



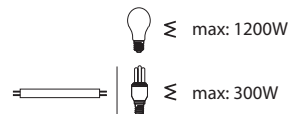
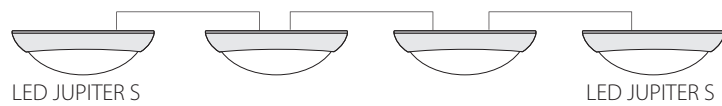
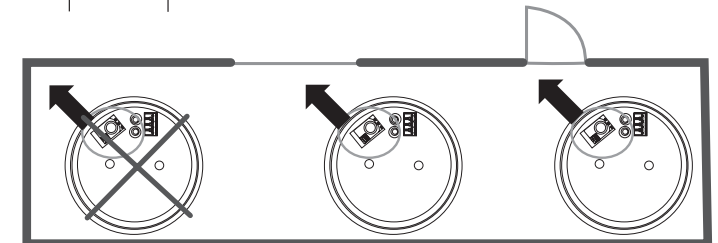
7



8



9



Všechna práva vyhrazena. All right reserved. Technické údaje se mohou změnit bez předchozího upozornění. Technical data can be changed without previous notice. UM_LED_JUPITER_150203



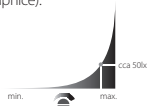
MODEL: PN32100001
PN32200001
PN32100002
PN32200002

Q - otázka | question | Frage | pregunta
A - odpověď | odpoved' | answer | Antwort | respuesta
R - doporučení | odporúčanie | recommendation | Empfehlung | recomendación



CZE

Q - Nejde nastavit, seřadit přesná hodnota parametru LUX, TIME, SENS?
A - Pootočení osy nastavení není konstantní po celé své délce (logaritmická stupnice).



Q - Spína, svítí, i když je dost světla?
A - Senzor měří úroveň osvětlení v bodě umístění svítidla.
R - Pootočit světlo tak, aby soumrakový senzor směřoval ke zdroji světla (viz obr. 9).

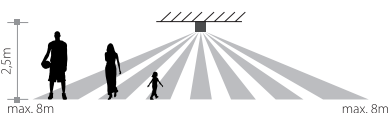
Q - Spína, svítí, i když v místnosti nikdo není?
A - Senzor uvnitř svítidla používá k detekci pohybu elektromagnetické vlny o frekvenci 5,8GHz, které prochází materiálem, podobně jako signál WiFi nebo Bluetooth. U elektromagnetických vln také dochází k různě velkému odrazu a útumu podle druhu materiálu překážky nebo zdi. Může tedy docházet k tomu, že pokud dosah zasahuje i mimo místnost, senzor reaguje.

- V blízkosti senzoru se pohybuje malý objekt (hmyz atd.) | dochází k otrěsům | bouřka | jiné zdroje elektromagnetických vln v okolí (Wi-Fi, mobilní telefon, atd.).

R - Zkontrolovat oblast dosahu | změna SENS nebo polohy svítidla | použijte svítidlo v místnostech o velikosti větší než je min. dosah senzoru

Q - Svítidlo nespíná?
A - Nefunkční světelný zdroj | přerušený elektrický obvod | nastavená nízká hladina luxů (LUX) | nastavený malý dosah (SENS) | příliš rychlý pohyb (Senzor reaguje se zpožděním cca 1s za účelem zamezení nesprávného vyhodnocení pohybu a sepnutí svítidla).
R - Vyměňte světelný zdroj | zkontrolujte elektrické zapojení | nastavte nižší hladinu luxů | nastavte vyšší dosah (SENS).

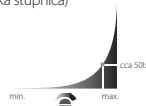
Q - Rychlost detekce?
A - S ohledem na přesnost a spolehlivost detekce je senzor optimalizován pro nejčastěji používaný případ instalace - svítidlo přisazené na strop ve výšce 2,5m a průměrně vysoká osoba jdoucí po podlaže průměrnou rychlostí v otevřeném prostoru. Senzor reaguje se zpožděním cca 1s za účelem zamezení nesprávného vyhodnocení a sepnutí svítidla.
R - Změna SENS nebo polohy svítidla.



Q - Svítí déle než je nastavený čas?
A - Dochází k trvalému pohybu v dosahu | nesprávné zapojení
R - Zkontrolovat oblast dosahu | snížit dosah parametrem SENS | zkontrolujte zapojení.

SVK

Q - Nedá sa nastaviť presná hodnota parametru LUX, TIME, SENS?
A - Rozloženie osy nastavenia nie je konštantné po celej svojej dĺžke (logaritmická stupnica).



Q - Spína, svieti, aj keď je dostatok svetla?
A - Senzor meria úroveň osvetlenia v bode umiestnenia svietidla.
R - Pootočiť svetlo tak, aby súmrakový senzor smeroval k zdroju svetla (viď obr. 9).

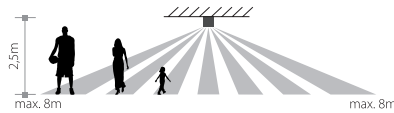
Q - Spína, svieti, aj keď v miestnosti nik nie je?
A - Senzor vo svietidle používa k detekcii pohybu elektromagnetické vlny o frekvencii 5,8GHz, ktoré prechádzajú materiálom, podobne ako signál Wi-Fi alebo Bluetooth. U elektromagnetických vln tiež dochádza k rôzne veľkému odrazu a útumu podľa druhu materiálu, prekážky alebo steny. Môže teda dochádzať k tomu, že pokiaľ dosah zasahuje aj mimo miestnosť, senzor reaguje.

- V blízkosti senzoru sa pohybuje malý objekt (hmyz atd.) | dochádza k otrasom | búrka | iné zdroje elektromagnetických vln v okolí (Wi-Fi, mobilní telefon,...)

R - Skontrolovať oblasť dosahu | zmena SENS alebo polohy svietidla | použijte svietidlo v miestnostiach o veľkosti väčšej než je min. dosah senzora.

Q - Svietidlo nespína?
A - Nefunkčný svetelný zdroj | prerušený elektrický obvod | nastavená nízka hladina luxov (LUX) | nastavený malý dosah (SENS) | príliš rýchly pohyb (Senzor reaguje s oneskorením cca 1s za účelom zamedzenia nesprávneho vyhodnotenia pohybu a zopnutia svietidla).
R - Vymeňte svetelný zdroj | skontrolujte elektrické zapojenie | nastavte nižšiu hladinu luxov | nastavte vyšší dosah (SENS)

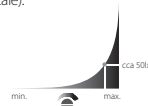
Q - Rýchlosť detekcie?
A - S ohľadom na presnosť a spoľahlivosť detekcie je senzor optimalizovaný pre najčastejšie používaný prípad inštalácie svietidlo prísadené na strop vo výške 2,5m a priemerné vysoká osoba idúca po podlahe priemernou rýchlosťou v otvorenom priestore. Senzor reaguje s oneskorením cca 1s za účelom zamedzenia nesprávneho vyhodnotenia a zopnutia svietidla.
R - Zmena SENS alebo polohy svietidla.



Q - Svieti dlhšie než je nastavený čas?
A - Dochádza k trvalému pohybu v dosahu | chybné zapojenie
R - Skontrolovať oblasť dosahu | znížiť dosah parametrom SENS | skontrolujte zapojenie.

ENG

Q - Impossible to set the accurate value of LUX, TIME, SENS?
A - Distribution of axe setting is not constant in its whole length (logarithmic scale).



Q - Lamp switches and shines even if there is enough light?
A - Sensor is measuring level of the light in the point of lamp's placing.
R - Rotate the lamp that the Twilight sensor will point to light source (see pic. 9).

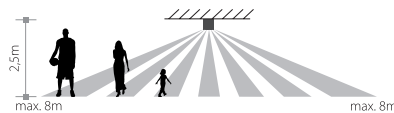
Q - Lamp switches and shines even if nobody is in the room?
A - Sensor inside the lamp is using the electromagnetic waves (5,8GHz) for detection which can pass through the walls similarly as Wi-Fi and Bluetooth. Electromagnetic waves can be reflected or absorbed according to type of used wall or obstacle material. It can therefore happen that if reach extends beyond the room, the sensor can switch on.

- Small object is moving near the sensor (insect, etc.) | vibration close to the lamp | thunderstorm | other sources of electromagnetic waves around (Wi-Fi, cell phones, etc.).

R - Check the reach area | change of SENS setting or lamp position | use the lamp in rooms which are larger than min. reach of the sensor

Q - Lamp does not shine?
A - Broken light source | broken electrical circuit | set low level of lux (LUX) | set low level of reach (SENS) | too quick movement (Sensor is responding with 1s delay to avoid wrong evaluation of movement and switching on the lamps).
R - Replace the light source | check the wiring | set lower lux level (LUX) | set higher reach (SENS).

Q - Speed detection?
A - With regard to the accuracy and reliability of the detection is sensor optimized for the most commonly used case of installation recessed lighting to ceiling height of 2.5m and average tall person walking across the floor at an average speed in the open space. Sensor is responding with 1s delay to avoid wrong evaluation of movement and switching on the lamps.
R - Change of SENS setting or lamp position.



Q - Is shining longer than set time?
A - Permanent movement in the reach | incorrect connection
R - Check the reach area | decrease the reach (SENS) | check the connection.

GER

Q - Kann man nicht den genauen Wert des Parameters LUX, TIME, SENS einstellen?
A - Die Verteilung der Einstellungs-Achse ist nicht konstant entlang der gesamten Länge (logarithmische Skala).



Q - Schaltet die Leuchte ein, obwohl es genug Licht ist?
A - Der Sensor misst das Lichtniveau in einem Platz von der Leuchte.
R - Ändern Sie so die Position von der Leuchte, dass der Sensor zur Lichtquelle richtet (Bild 3).

Q - Schaltet die Leuchte ein, obwohl niemand im Zimmer ist?
A - Sensor innen der Leuchte erfasst eine Bewegung durch hochfrequente elektromagnetische Wellen von Frequenz 5,8GHz. Die Wellen laufen einiges Material durch, genauso wie WiFi- oder Bluetooth-Signal. Es führt auch zu verschiedener Zurückstrahlung und Dämpfung abhängig von Material der Hindernisse. Es ist möglich, dass der Sensor auch in Reichweite außerhalb des Zimmers reagiert.

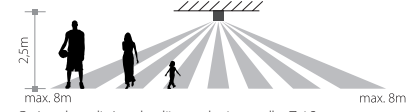
- Ein kleines Objekt bewegt sich in die Nähe des Sensors (Insekt usw.) | es führt zu Erschütterungen in die Nähe der Leuchte. es ist Sturm | es sind andere Quellen von elektromagnetische Wellen im Bereich (WiFi, Handy usw.).

R - Kontrollieren Sie Bereich | ändern Sie die Reichweite (SENS) oder Position der Leuchte | versetzen Sie die Leuchte in Zimmern, die größer als minimale Reichweite des Sensors sind.

Q - Schaltet die Leuchte nicht ein?
A - Leuchtmittel defekt | Kurzschluss in der Netzleitung | Kämmerungseinstellung falsch gewählt (LUX) | Reichweiteinstellung falsch gewählt (SENS) | zu schnelle Bewegung (Der Sensor reagiert mit Verspätung, eine falsche Auswertung der Bewegung und Leuchte-Einschaltung zu verhindern).

R - Leuchtmittel austauschen | Anschluss überprüfen | Dämmerungseinstellung neu einstellen | Reichweiteinstellung neu einstellen

Q - Erkennung - Geschwindigkeit
A - Im Hinblick auf die Genauigkeit und Zuverlässigkeit der Erkennung ist der Sensor optimiert für häufigsten Fall der Installation - die Leuchte in der 2,5m Höhe und durchschnittlich-groß Mensch gehend mit durchschnittlich Geschwindigkeit im offenen Raum. Der Sensor reagiert mit 1s Verspätung, eine falsche Auswertung der Bewegung und Leuchte-Einschaltung zu verhindern.
R - Ändern Sie die Reichweite (SENS) oder Position der Leuchte.



Q - Leuchtet die Leuchte länger als eingestellte Zeit?
A - Dauernde Bewegung im Erfassungsbereich | falsche Anschaltung
R - Bereich kontrollieren | Reichweite niedriger einstellen (SENS) | Anschaltung überprüfen.

Všetchna práva vyhrazena. Technické údaje se mohou změnit bez předchozího upozornění.
All right reserved. Technical data can be changed without previous notice.



UM_LED_JUPITER_150203